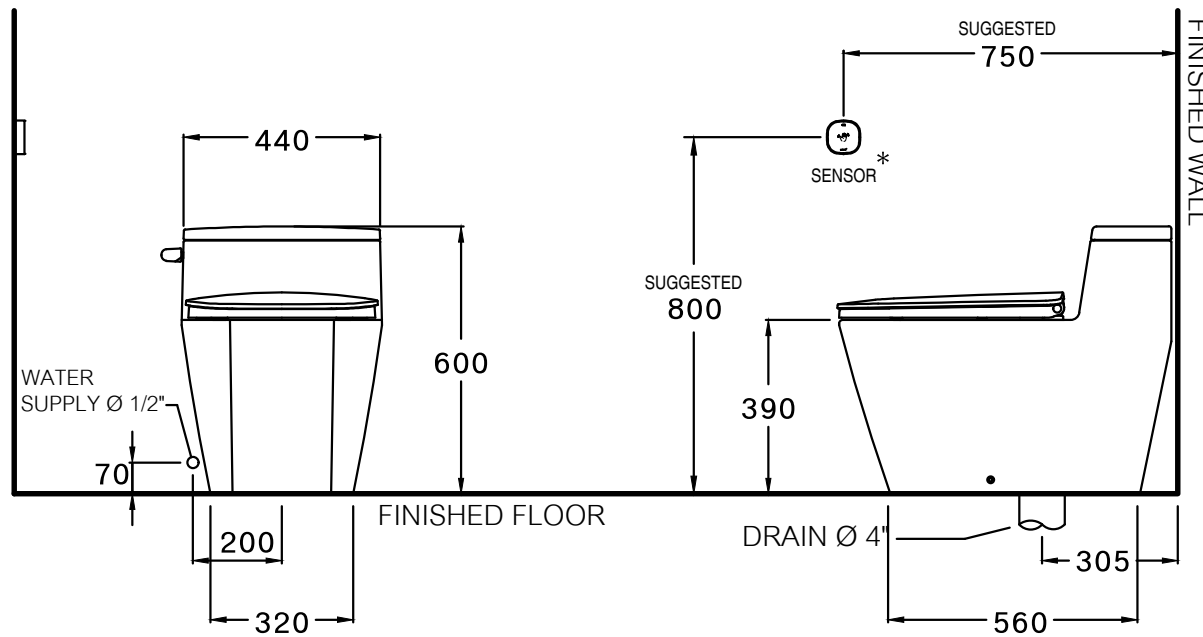


CATALOG DRAWING	
Code	C101987
Model	Hercules Curve 1 Pc. Touchless
Classification	V-Silent 4.8 Lpf.
Issue	01/02/2023

Part List	
Water Closet	C631637
Lid	C7016
Seat & Cover	C91512
Touchless Sensor	D7021



\* ชุดเซ็นเซอร์สามารถติดตั้งได้ทั้งข้างซ้ายและขวาของสุขภัณฑ์ ทั้งนี้ให้พิจารณาความเหมาะสมของสถานที่ติดตั้งเป็นสำคัญ